



Technischer Großhandel
KAHMANN & ELLERBROCK
GmbH + Co. KG

Feldstraße 60 – 33609 Bielefeld
Tel.: 0521 309-0 – Fax 0521 309200
e-mail: info@kue.de – www.kahmann-ellerbrock.de

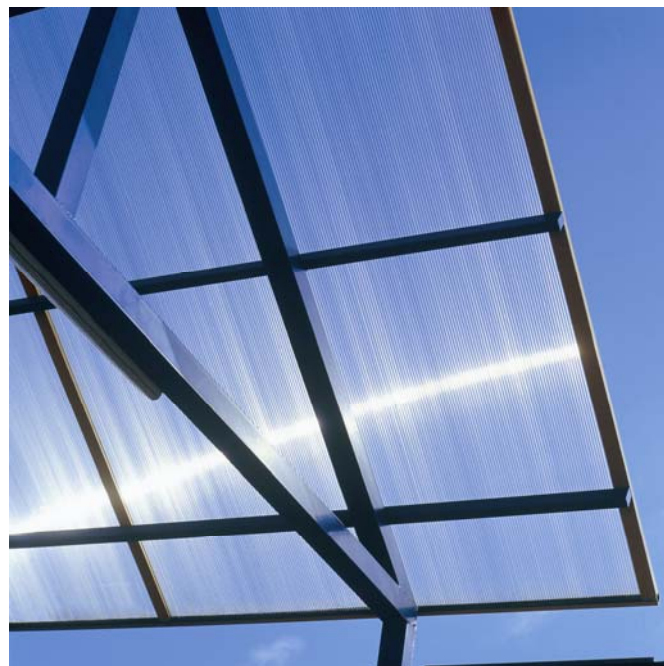
Stegdreifachplatten aus Polycarbonat (PC)

Eigenschaften:

- ▶ Schlagzäh, beständig gegen Hagel
- ▶ Geringes Gewicht
- ▶ Witterungsbeständig
- ▶ Lange Lebensdauer
- ▶ Hohe Lichtdurchlässigkeit
- ▶ Einfach zu installieren
- ▶ Gute thermische Isolation

Anwendungen:

- ▶ Bedachungen und Verglasungen
- ▶ Trennwände
- ▶ Wintergärten
- ▶ Unterstände



Farbe: glasklar

Dicke: 16 mm **sofort lieferbar**

Längen: 4000, 6000 mm

Breiten: 980, 1200 mm

Montagezubehör aus Aluminium
(siehe Rückseite)

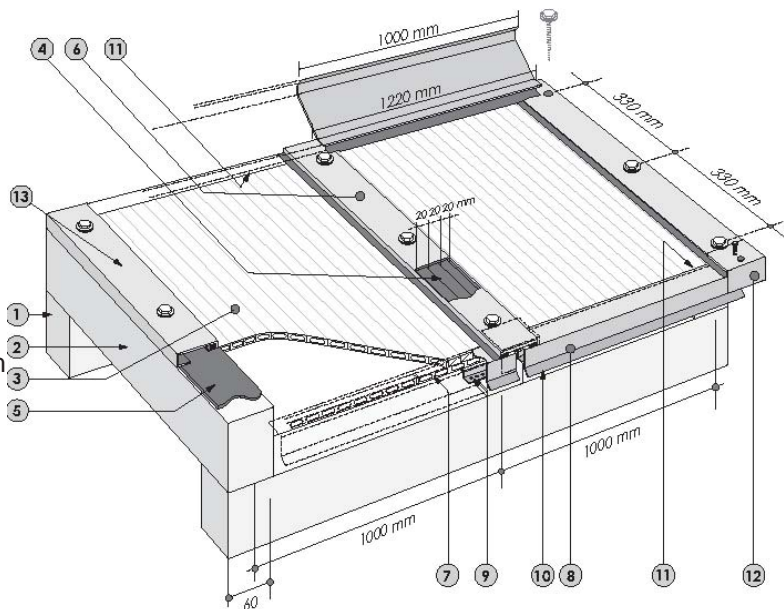
*Farbe opal-weiß und andere
Längen auf Anfrage*



25,- €/qm + MwSt.

Anwendungsleitfaden zur Montage von Stegplatten

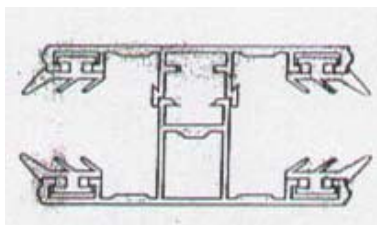
Die Unterkonstruktion (1) kann aus Holz, Aluminium oder Stahl bestehen. Die Platten sollten in Richtung des Gefälles installiert werden, um zu verhindern, dass sich innerhalb der Platten Schmutz ansammelt, und damit Kondensationsflüssigkeit leichter ablaufen kann. Die Sparren (2) sollten in Abständen von maximal 1000 mm in Richtung Gefälle verlaufen. Die aneinandergrenzenden Kanten der Platten sollten durch Profile verbunden werden. Da die Stegplatten (3) 1200 mm oder 980 mm breit sind, ergibt sich eine Dehnungsfuge (4). Diese Dehnungsfuge ist erforderlich, um eine Ausdehnung der Platten bei Temperaturschwankungen zu ermöglichen. Die Platten können mit einer Laubsäge oder einem Cuttermesser zugeschnitten werden. Die Polyethylen-Schutzfolie sollte nach der Installation sofort entfernt werden, um Beschädigungen zu vermeiden. Bevor die Platten auf die Stützsparran aufgebracht werden, wird eine Gummiunterlage (5) untergelegt, um eine Beschädigung der Plattenoberflächen zu vermeiden. Die Platten werden mit einem Verbindungsprofil (6), versehen mit zwei Dichtungen, angeschraubt. Die offenen Stirnseiten der Platten sollten vor der Installation mit geeignetem geschlossenem bzw. luftdurchlässigem Klebestreifen zugeklebt werden. Die oben liegende Stirnseite sollte mit einem geschlossenen Klebestreifen (7) und die untere Stirnseite mit einem luftdurchlässigen Klebestreifen verschlossen werden. So wird verhindert, dass Schmutz und Ungeziefer in die QUINN SPC-Platten eindringen. Zugleich kann Kondenswasser wieder ablaufen. Das Abschlussprofil (8), das mit einer Tropfkante (9) versehen ist, wird auf die untere Stirnseite gesteckt. Abschließend sollte das Profil mit einem Silikonkleber (10) versiegelt werden. Es sollten nur geeignete Silikonkleber und Dichtungen verwendet werden.



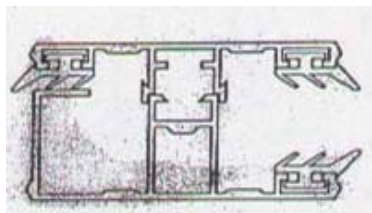
Unsere Empfehlung: Terostat 33, 310 ml – Kartusche, € 9,70 + MwSt.

Montagezubehör

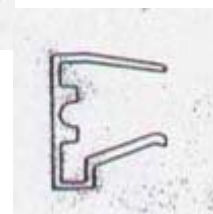
Mittelkomplettsystem, Breite ca. 60 mm
Längen: 4000, 5000, 6000 mm
€ 14,90 + MwSt. / Meter



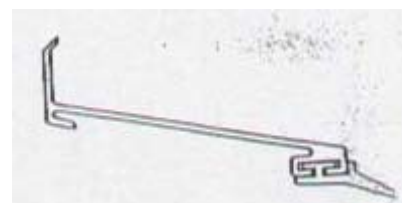
Randkomplettsystem, Breite ca. 60 mm
Längen: 4000, 5000, 6000 mm
€ 15,30 + MwSt. / Meter



Alu-Tropfkantenprofil, zum Verschluss der unteren Stirnseiten
Länge 1200 mm: € 2,95 + MwSt. / Stück
Länge 980 mm: € 2,50 + MwSt. / Stück



Wandanschlussprofil, pressblank,
mit Lippendichtung sowie Aufkantung zum Versiegeln mit Silikon
Längen: 4000, 5000, 6000 mm
€ 10,50 + MwSt. / Meter



Schrauben, Edelstahl, 6,3 x 32 mm, incl. Gummidichtung
€ 34,80 + MwSt. / 100 Stück

TPR-Lippendichtung € 1,85 + MwSt. / Meter