

geschmiedete Haken
360° drehbar

... und ist **1:1**
nur so groß!

serienmäßige
Kettenfreischaltung

Handhebel
mit Gummigriff

240mm

extrem
niedriges Hakenmaß

hochfeste
Rundstahlkette

Allzweckgerät

Yale *handy* Tragfähigkeit 250 kg *neu!*



Sieht
stark aus.
Wiegt nur
2 kg ...

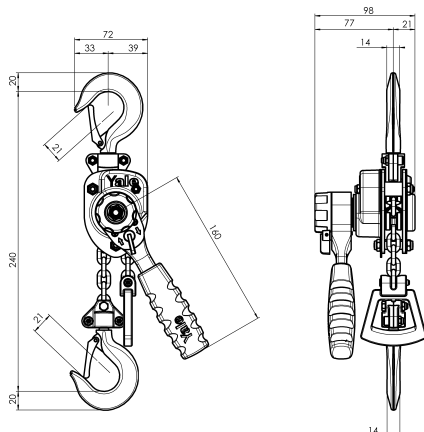
Dieser Hebelzug aus Stahlblech ist das **kleinste, leichteste Yale Allzweckgerät** für den professionellen Einsatz im Kleinlastbereich. Durch die vielfältigen Einsatzmöglichkeiten z.B. in der Industrie, im Handwerk und im Servicebereich ist dieses neue Allzweckgerät unentbehrlich. Die gekapselte Konstruktion schützt die innenliegenden Bauteile vor Staub. Der kurze und ergonomisch geformte Handhebel mit Gummigriff ermöglicht eine einfache Bedienung des Gerätes.

Mit **serienmäßiger Kettenfreischaltung** zum schnellen Anschlagen der Last bzw. Durchziehen der Lastkette in beide Richtungen.

Zur Ausstattung gehören **geschmiedete Trag- und Lasthaken** aus alterungsbeständigem hochlegiertem Vergütungsstahl, die sich bei Überlastung öffnen, ohne zu brechen. Die mit robusten Sicherheitsbügeln versehenen Haken sind um 360° drehbar. Alle Bauteile der Lastdruckbremse sind aus hochwertigen Materialien gefertigt und mit einem Korrosionsschutz versehen. Oberflächengeschützte (verzinkte), **hochfeste Rundstahlketten** entsprechen den derzeit gültigen nationalen und internationalen Normen und Vorschriften.

Jedes Allzweckgerät wird im Werk mit Überlast geprüft und mit einem Prüfzeugnis unter Angabe der Serien-Nummer und einer Betriebsanleitung mit integrierter EG-Konformitätserklärung ausgeliefert.

Das äußerst **geringe Eigengewicht** und die überaus kompakte Konstruktion erleichtern die Handhabung und ermöglichen die Arbeit bei begrenzten Platzverhältnissen.



Technische Daten

Tragfähigkeit	kg	250
Anzahl Kettenstränge		1
Kettenabmessungen	d x t in mm	4 x 12
Hubhöhe bei einer Hebelumdrehung	mm	80
Hubkraft bei Nennlast	daN	25
Gewicht bei Normalhub (1,5 m Hub)	kg	2,2